

DESCRIZIONE TECNICA
E DICHIARAZIONE DI CONFORMITÀ



POLTRONA ELETTRICA/ELETTROMEDICALE
CON PARTI MOBILI E SOLLEVATORE

MODELLO **Asia**



OBBLIGATORIO


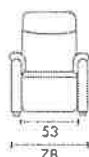


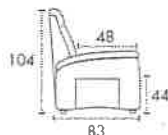
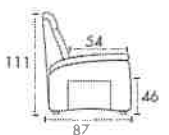
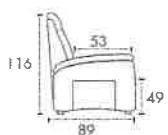
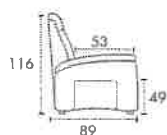
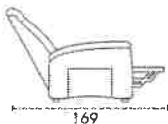
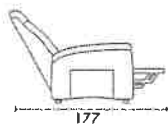
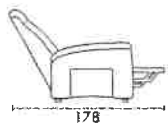
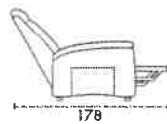
LEGGERE QUESTO DOCUMENTO PRIMA DELL'INSTALLAZIONE E DELL'USO DELLA
POLTRONA PER IL SUO USO SICURO E APPROPRIATO.

DESCRIZIONE TECNICA rev. 5 del 11.02.2022

1. Caratteristiche fisiche e prestazionali significative

Di seguito sono riportate le caratteristiche del modello.

1.1. Dimensioni, peso poltrona e peso massimo utente

ASIA MINI	ASIA MIDI	ASIA MAXI	ASIA XL
			
			
			
Peso poltrona 46,3 kg Peso max utente 110 kg Peso max totale 150 kg	Peso poltrona 50 kg Peso max utente 110 kg Peso max totale 150 kg	Peso poltrona 54 kg Peso max utente 100 kg Peso max totale 150 kg	Peso poltrona 64 kg Peso max utente 150 kg Peso max totale 210 kg

1.2. Dati meccanici

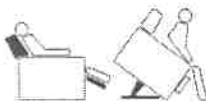
Materiale Struttura e meccanismo	In acciaio verniciato a polvere
Materiale Struttura fusto poltrona	legno
Ruote posteriori di serie (diametro)	35 mm pivotanti
Ruote roller-system (diametro)	48 mm (ant.), 38 mm (post.) pivotanti
Appoggi anteriori del telaio	in gomma 40mm x 15mm
Piedi poltrona anteriori	Legno ϕ 40 mm
Numero attuatori lineari	2 indipendenti
Angolo seduta in posizione normale (rispetto all'orizzontale)	-6°
Altezza ottenibile in sollevamento con la seduta in orizzontale	8 cm davanti, 16.5 cm dietro
Angolo seduta in posizione lift (rispetto all'orizzontale)	+17°
Angolo minimo schienale (rispetto alla seduta)	80°
Angolo massimo schienale (rispetto alla seduta)	108°, 132° (cardiorelax)
Angolo minimo pediera rispetto alla seduta (chiusa)	96°
Angolo massimo pediera rispetto alla seduta (estesa)	0°
Angolo massimo pediera rispetto all'orizzontale (cardiorelax)	-9°
tempo impiegato dallo schienale per max escursione;	circa 17s
tempo impiegato dalla pediera per max escursione;	circa 13s
tempo impiegato dalla poltrona per alzarsi con la seduta orizzontale	circa 5s
tempo impiegato dalla poltrona per alzarsi e inclinarsi in avanti alla sua massima escursione in posizione lift:	circa 20s
1.3. Dati elettrici	Tensione di ingresso 230 V AC

	Frequenza	50/60 Hz
	Tensione in uscita dall'alimentatore	29V CC
	Corrente nominale	1.3A
	Lunghezza cavo di alimentazione elettrica	3.1m
	Potenza nominale:	1900 VA
	Unità di alimentazione interna	38W
	Classe di isolamento	classe II (protezione dai contatti diretti ed indiretti)
	Classe di protezione alimentatore	IP20
	Ambiente di installazione	Interno Residenziale Domestico
	Tensione di alimentazione e Potenza attuatori	29v DC, 75W
	Tempo di operatività continuo massimo di ognuno degli attuatori elettrici / tempo di raffreddamento minimo	2 min. ON / 18 min. OFF
	Pulsantiera di comando a filo	4 tasti
1.4. Parti applicate	Classificazione parti applicate (<i>seduta, schienale, pediera, braccioli, maniglione, pedale meccanismo di sollevamento roller-system</i>)	tipo B (grado di protezione dai contatti diretti ed indiretti)
1.5. Rivestimenti	Tessuto idrorepellente e antimacchia	Vedi specifica
	Tessuto anallergico	
	Valutazione biologica	EN ISO 10993
1.6. imbottitura	materiale	poliuretano espanso indeformabile con falda in dacron
	Schienale	23 Kg/m ³
	Pediera	21 Kg/m ³
	Seduta	35 Kg/m ³
	Braccioli	30 Kg/m ³
1.7. Dati elettromagnetici	EMISSIONI RF (CISPR 11)	GRUPPO 1, CLASSE B
1.8. Dati ambientali	Condizioni d'esercizio	
	<i>Temperatura</i>	10°C÷40°C
	<i>Umidità</i>	30%÷75%
	<i>Pressione atmosferica</i>	795hPa÷1060hPa
	<i>Altitudine</i>	2000m s.l.m.m.
	Condizioni Immagazzinamento	
	<i>Temperatura</i>	-10°C÷50°C
	<i>Umidità</i>	20%÷90% (anti-condensa)
	<i>Pressione atmosferica</i>	795hPa ÷1060hPa
	Condizioni trasporto	
	<i>Temperatura</i>	-10°C÷50°C
	<i>Umidità</i>	20%÷90% (anti-condensa)
	<i>Pressione atmosferica</i>	795hPa ÷1060hPa

2. Varianti e accessori

Di seguito sono riportate le principali varianti dovute alle meccaniche e accessori delle poltrone. Nel documento descrizione tecnica (scaricabile dal sito internet di Spazio Relax S.P.A. inquadrando con lo smartphone il QR code riportato in seconda pagina del manuale), sono riportati varianti e accessori specifici del modello acquistato.

2.1 Meccanica con un motore



Schienale e pediera si muovono in modo sincronizzato. Il movimento della pediera è anticipato, e si solleva prima dell'abbassamento dello schienale, consentendo così la posizione comoda per la tv. Questo meccanismo ha il movimento alzapersona che permette di assumere con facilità la posizione eretta alle persone con difficoltà motoria. Nella prima fase dell'alzata, la poltrona può assumere la posizione sollevata di 10 cm con la seduta orizzontale.

2.2 Meccanica con due motori



I due attuatori lineari in dotazione sono destinati all'azionamento indipendente dello schienale l'uno, e della pediera l'altro, ambedue dotati di fine corsa di andata e ritorno con spegnimento di sicurezza integrato. All'attuatore della pediera è affidata la movimentazione lift, che permette alla poltrona di alzarsi e inclinarsi in avanti con l'utente sopra. Nella prima fase dell'alzata, la poltrona può assumere la posizione sollevata di 10 cm con la seduta orizzontale.

2.3 Meccanica con due motori cardiorelax



La meccanica cardiorelax è una meccanica a due motori che oltre alle sue funzioni, permette all'utente di assumere una posizione anti-shock, ovvero la posizione supina e inclinata obliquamente in modo che la testa si trovi più in basso dei piedi.

2.4 Roller System

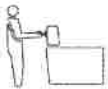


Il Roller System è un accessorio che serve a rendere la poltrona mobile su rotelle. Azionato mediante una leva a pedale posta nella parte posteriore della poltrona la solleva su un telaio dotato di 4 ruote indipendenti.

Il roller system serve a permettere un agevole spostamento della poltrona da una stanza all'altra su pavimenti in piano stabili e non cedevoli, privi di ostacoli. Grazie alle ruote pivotanti, permette sia spostamenti lineari che la rotazione totale della poltrona.

Il roller system è progettato e costruito per essere utilizzato con la poltrona scarica. Non deve essere utilizzato con l'utente che occupa la poltrona.

2.5 Maniglione



Pratico e solido maniglione in acciaio, utile per muovere e spostare la poltrona.

Predisposto sulla parte posteriore dello schienale serve per spingere e far ruotare la poltrona dotata di Roller system, evitando di maneggiare la poltrona dal tessuto di rivestimento.

2.6 Braccioli estraibili



Con la versione "BRACCIOLO ESTRAIBILE" è possibile utilizzare la poltrona sotto un normale tavolo da pranzo o in alternativa inserire all'occorrenza l'accessorio tavolino.

2.7 Tavolino



Con la versione "BRACCIOLO ESTRAIBILE" è possibile utilizzare la poltrona sotto un normale tavolo da pranzo o in alternativa inserire all'occorrenza l'accessorio tavolino.

2.8 Fodere copri poltrona



Rivestimenti ausiliari, removibili e lavabili, che proteggono la poltrona nelle parti di maggiore usura.

Le fodere di protezione sono state ideate per garantire la salvaguardia dall'usura e dallo sporco delle zone maggiormente soggette della poltrona.

E' prevista una copertura per lo schienale, una per la seduta ed una per i braccioli che si conformano ai componenti rendendone impercettibile la loro presenza.

3. COMPATIBILITÀ ELETTROMAGNETICA

3.1 EMISSIONI ELETTROMAGNETICHE - LINEE GUIDA E DICHIARAZIONE DEL PRODUTTORE

Il dispositivo è destinato all'uso nell'ambiente elettromagnetico specificato di seguito.

Il cliente o l'utente del dispositivo deve assicurarsi che venga utilizzato in tale ambiente.

Prova emissioni	Conformità	Ambiente elettromagnetico - guida
Emissione RF (energia a radiofrequenza) irradiata CISPR 11	Gruppo 1	Il dispositivo utilizza energia a radiofrequenza solo per la sua funzione interna. La poltrona è adatta all'uso in qualunque edificio residenziale e quelli direttamente collegati alla rete di alimentazione pubblica a bassa tensione che alimenta gli ambienti domestici. Pertanto, le sue emissioni sono molto basse e non possono causare alcuna interferenza nelle apparecchiature elettroniche vicine.
Emissione RF (energia a radiofrequenza) irradiata CISPR 11	Classe B	
Emissioni armoniche IEC 61000-3-2	Tutti i valori sono risultati inferiori ai limiti stabiliti. L'emissione soddisfa le specifiche della norma applicabile	
Fluttuazioni di tensione/flicker IEC 61000-3-3	Tutti i valori sono risultati inferiori ai limiti stabiliti. La massima variazione relativa della tensione ai morsetti dell'EUT soddisfa le specifiche della norma applicabile	


3.2 IMMUNITÀ ELETTROMAGNETICA - LINEE GUIDA E DICHIARAZIONE DEL PRODUTTORE

Il dispositivo è destinato all'uso nell'ambiente elettromagnetico specificato di seguito.

Il cliente o l'utente del dispositivo deve assicurarsi che venga utilizzato in tale ambiente.

Test immunità	Livello di test IEC 60601	Livello di conformità	Ambiente elettromagnetico – Linee guida
Scarica elettrostatica (ESD) IEC 61000-4-2	±6 kV a contatto ±8 kV in aria	±8 kV a contatto ±15 kV in aria	I pavimenti devono essere in legno, calcestruzzo o mattonelle di ceramica. Se i pavimenti sono rivestiti con materiale sintetico, l'umidità relativa dovrà essere almeno pari al 30%
Transitori veloci/burst IEC 61000-4-4	±2 kV per le reti di corrente elettrica ±1 kV per le reti di ingresso/uscita	±2 kV per le reti di corrente elettrica	
Sovratensione IEC 61000-4-5	modalità differenziale ±1 kV	Funzionamento durante e dopo la	

Test immunità	Livello di test IEC 60601	Livello di conformità	Ambiente elettromagnetico – Linee guida
	±2 kV modo comune	prova regolare e senza degrado o perdita delle prestazioni ed ha rispettato il criterio di suscettibilità applicabile	
Cali di tensione, brevi interruzioni e variazioni di tensione sulle reti di ingresso di alimentazione IEC 61000-4-11	<5% UT (calo >95% in UT) per 0,5 ciclo	Funziona con buchi di tensione del 30 e 60% e si spegne con buchi del 100%. Ha rispettato il criterio di suscettibilità applicabile	
	40% UT (calo 60% in UT) per 5 cicli		
	70% UT (calo 30% in UT) per 25 cicli		
	<5% Ut(calor >95% in UT) per 5 sec.		
Frequenza di alimentazione (campo magnetico) 50/60 Hz IEC 61000-4-8	3 A/m	Funzionamento durante e dopo la prova regolare e senza degrado o perdita delle prestazioni ed ha rispettato il criterio di suscettibilità applicabile	I campi magnetici a frequenza di potenza devono trovarsi a livelli non superiori rispetto a quelli di postazioni ubicate in tipiche applicazioni industriali pesanti, centrali elettriche e sale di comando di sottostazioni ad alta tensione.
Nota: UT è la corrente alternata di rete prima dell'applicazione del livello di prova.			
RF condotta IEC 61000-4-6	3 Vrms da 150 kHz a 80 MHz al di fuori delle bande ISM ^(a)	Funzionamento durante e dopo la prova regolare e senza degrado o perdita delle prestazioni ed ha rispettato il criterio di suscettibilità applicabile	Non utilizzare attrezzature portatili e mobili di comunicazione a radiofrequenza in prossimità di qualunque parte della poltrona, compresi i cavi, se non alla distanza consigliata, calcolata a partire dall'equazione applicabile alla frequenza del trasmettitore. Distanza di separazione Raccomandata: d = 1,2 √P da 80 MHz a 800 MHz d = 2,3√P da 800 MHz a 2,5 GHz dove P è l'intervallo di potenza di uscita massima del trasmettitore in watt (W) secondo i dati del fabbricante del trasmettitore e d è la distanza consigliata in metri ^(b) Le intensità di campo dei trasmettitori fissi a radiofrequenza, come determinato da un'indagine in siti elettromagnetici ^(c) , dovrebbero essere inferiori al livello di conformità in ogni
	10 Vrms da 150 kHz a 80 MHz all'interno delle bande ISM ^(a)		
RF irradiata IEC 61000-4-3	10 V/m da 80 MHz a 2,5 GHz	Funzionamento durante e dopo la prova regolare e senza degrado o perdita delle prestazioni ed ha rispettato il criterio di suscettibilità applicabile	

Test immunità	Livello di test IEC 60601	Livello di conformità	Ambiente elettromagnetico – Linee guida
			gamma di frequenza ^(d) . In prossimità degli apparecchi contrassegnati da questo simbolo  possono verificarsi delle interferenze.

NOTA 1: A 80 MHz e 800 MHz, si applica l'intervallo di frequenza superiore.

NOTA 2: Queste linee guida possono non valere in tutte le situazioni. La propagazione elettromagnetica è influenzata dall'assorbimento e dalla riflessione da strutture, oggetti e persone.

^(a) Le bande ISM (industriale, scientifica e medica) tra 150 kHz e 80 MHz sono da 6,765 MHz a 6,795 MHz; da 13,553 MHz a 13,567 MHz; da 26,957 MHz a 27,283 MHz; e da 40,66 a 40,70 MHz.

^(b) I livelli di conformità nelle bande ISM tra 150 kHz e 80 MHz e tra 80 MHz e 2,5 GHz sono predisposti per diminuire le possibilità di interferenza nel caso in cui gli apparecchi di comunicazione portatili e mobili vengano avvicinati inavvertitamente all'area in cui si trova il paziente. Per questa ragione, nel calcolo della distanza di separazione consigliata per i trasmettitori che operano in queste gamme di frequenza si utilizza un fattore extra di 10/3.

^(c) Non è possibile prevedere con precisione a livello teorico le intensità di campo dei trasmettitori fissi, come le stazioni base per i radiotelefoni (cellulari/cordless) e le radiomobili, le radio amatoriali, le radiotrasmissioni AM e FM e TV.

Per misurare l'ambiente elettromagnetico derivante dai trasmettitori RF fissi, è necessario considerare la possibilità di condurre una specifica ispezione sul posto. Se la potenza dei campi misurata nella sede in cui viene usata la poltrona supera il livello di conformità RF specifico di cui sopra, sarà necessario tenere sotto osservazione la poltrona per verificarne il corretto funzionamento. Se si rileva un difetto di funzionamento, potrebbe essere necessario adottare misure supplementari come il riorientamento o il riposizionamento della poltrona.

^(d) Oltre l'intervallo di frequenze tra 150 kHz e 80 MHz, le potenze dei campi devono essere inferiori a 1 V/m.

3.3 Distanze di separazione raccomandate:

Il dispositivo è adatto all'uso in un ambiente elettromagnetico in cui i disturbi RF irradiati sono controllati. Il cliente o l'utente del dispositivo può aiutare a evitare le interferenze elettromagnetiche mantenendo una distanza minima tra l'apparecchiatura trasmittente a RF mobile e portatile e il dispositivo come raccomandato sotto, in accordo alla massima Potenza di uscita del trasmettitore.

Massima potenza di targa del trasmettitore(W)	Distanza di separazione secondo la frequenza del trasmettitore (m)		
	Da 150 kHz a 80MHz	Da 80 MHz a 800 MHz	Da 800 MHz a 2,7 GHz
	d = 1,2VP	d = 1,2VP	d = 2,3VP
0,01	0,12	0,12	0,23
0,1	0,38	0,38	0,73
1	1,2	1,2	2,3
10	3,8	3,8	7,3
100	12	12	23

Per trasmettitori la cui massima Potenza di targa non è mostrata nella lista sopra, la distanza di separazione "d" raccomandata in metri (m) può essere calcolata usando l'equazione alla frequenza del trasmettitore, dove P è la massima potenza di uscita di targa del trasmettitore in watt (W), secondo il costruttore del trasmettitore.

4. Dichiarazione di conformità poltrona dispositivo medico

DICHIARAZIONE DI CONFORMITÀ UE

(ALLEGATO IV DEL REGOLAMENTO UE 2017/745 DEL PARLAMENTO EUROPEO E DEL CONSIGLIO DEL 5 APRILE 2017)

Spazio Relax S.p.A.

denominazione commerciale registrata o marchio registrato

spazi@relax

numero di registrazione unico del fabbricante

1225618

sede legale

Via Giuseppe Posca, 33 70124 BARI (BA)
P. I.V.A. 01146400773

sede amministrativa

Via dell'Agricoltura, Zona Paip 2 MT
Tel. + 39 0835 256477
info@spaziorelaxitalia.com

Attesta che la presente dichiarazione di conformità UE è rilasciata sotto la propria esclusiva responsabilità di fabbricante del dispositivo:

UDI-DI di base

GS1 8058333640624

nome del prodotto e denominazione commerciale

ASIA LIFT 2 MOTORI DM

codice del prodotto

ASIA.L2M

Fotografia del dispositivo



destinazione d'uso

Poltrona alza persone elettrica destinata come dispositivo medico all'assistenza per persone con disabilità in ambiente domestico

classe di rischio del dispositivo

Dispositivo medico attivo e non invasivo di classe I

REGOLA DI CLASSIFICAZIONE
(allegato VIII - CAPO III)

REGOLA I (DISPOSITIVO NON INVASIVO) e
REGOLA XIII (DISPOSITIVO ATTIVO)

tipologia utilizzata per la classificazione

DISPOSITIVO NON INVASIVO E ATTIVO, PER L'UTILIZZO CONTINUATIVO DI BREVE TERMINE.

DICHIARA

che il dispositivo sopradescritto è conforme alle seguenti Direttive Comunitarie:

REGOLAMENTO (UE) 2017/745	<i>del Parlamento Europeo e del Consiglio del 5 aprile 2017 relativo ai dispositivi medici, che modifica la direttiva 2001/83/CE, il regolamento (CE) n. 178/2002 e il regolamento (CE) n. 1223/2009 e che abroga le direttive 90/385/CEE e 93/42/CEE del Consiglio</i>
DIRETTIVA 2006/42/CE	<i>del Parlamento Europeo e del Consiglio del 17 maggio 2006 relativa alle macchine e che modifica la direttiva 95/16/CE</i>
DIRETTIVA 2014/35/UE	<i>del Parlamento Europeo e del Consiglio del 26 febbraio 2014 concernente l'armonizzazione delle legislazioni degli Stati membri relative alla messa a disposizione sul mercato del materiale elettrico destinato a essere adoperato entro taluni limiti di tensione</i>
DIRETTIVA 2014/30/UE	<i>del Parlamento Europeo e del Consiglio del 26 febbraio 2014 concernente l'armonizzazione delle legislazioni degli Stati membri relative alla compatibilità</i>
DIRETTIVA 2002/95/CE	<i>del Parlamento Europeo e del Consiglio del 27 gennaio 2003 sulla restrizione dell'uso di determinate sostanze pericolose nelle apparecchiature elettriche ed elettroniche</i>
DIRETTIVA 2012/19/UE	<i>del Parlamento Europeo e del Consiglio del 4 luglio 2012 sui rifiuti di apparecchiature elettriche ed elettroniche (RAEE)</i>

E che gli standard tecnici utilizzati per dichiarare la conformità sono:

EN 12182:2012	<i>Prodotti destinati all'assistenza di persone con disabilità - Requisiti generali e metodi di prova</i>
EN ISO 14971:2019	<i>Medical devices - Application of risk management to medical devices</i>
EN ISO 15223-1:2021	<i>Medical devices - Symbols to be used with information to be supplied by the manufacturer - Part 1: General requirements</i>
EN ISO 10993-1:2020	<i>Valutazione biologica dei dispositivi medici - Parte 1: Valutazione e prove all'interno di un processo di gestione del rischio</i>
EN ISO 10993-5:2009	<i>Valutazione biologica dei dispositivi medici - Parte 5: Prove per la citotossicità in vitro</i>
EN ISO 10993-10:2013	<i>Valutazione biologica dei dispositivi medici - Parte 10: Prove di irritazione e sensibilizzazione cutanea</i>
IEC 60601-1:2005/AMD1:2012	<i>Medical electrical equipment – Part 1: General requirements for basic safety and essential performance</i>
IEC 60601-1-2:2014+AMD1:2020	<i>Medical electrical equipment - Part 1-2: General requirements for basic safety and essential performance - Collateral Standard: Electromagnetic disturbances - Requirements and tests</i>
IEC/IEEE 82079-1:2019	<i>Preparation of information for use (instructions for use) of products Principles and general requirements</i>
EN 13759:2012	<i>Mobili - Meccanismi di funzionamento per sedute e divani letto - Metodi di prova</i>
EN ISO 12100:2010	<i>Sicurezza del macchinario - Principi generali di progettazione - Valutazione del rischio e riduzione del rischio</i>

Matera, 25 giugno 2021

l'Amministratore Unico

Francesco Tamburrino

